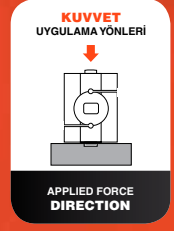


ST-2W Serisi Yük Hücresi ST-2W SERIES LOAD CELL



ST-2W SERIES LOAD CELL

GENEL ÖZELLİKLER • SPECIFICATIONS

ST-2W SERIES

- Geniş kapasite aralığı
- Basma yönünde kullanım imkanına sahip
- Statik toz boyalı özel alaşım çelik gövde
- Paslanmaz çelik kapaklar
- Özel ekranlanmış kablo ve IP68 metal rakorlu kablo çıkışı
- Eksen dışı yüklerle karşı yüksek mukavemet
- Large capacity range
- In the direction of compression
- Painted alloy steel construction
- Stainless steel covers
- Special shielded cable and IP68 metal cable gland
- High strength against off-center loads

UYGULAMA ALANLARI

- Kamyon kantarları
- Orta ve yüksek kapasiteli silo ve tank tartımları
- Malzeme test makineleri

GENERAL APPLICATIONS

- Weighbridges
- Silo and tank weighings with middle and high ranges
- Material testing machines

KAPASİTELER CAPACITY

- ST-2W Serisi Yük Hücresi 10, 20 ton kapasitelerde üretilmektedir.
- ST-2W series load cells are produced in 10, 20 ton capacities

UYGULAMALAR • APPLICATIONS

ST-2W SERIES



Kamyon Kantarı Uygulaması
Weighbridge Applications

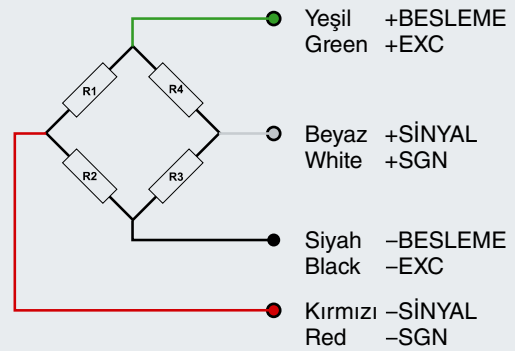


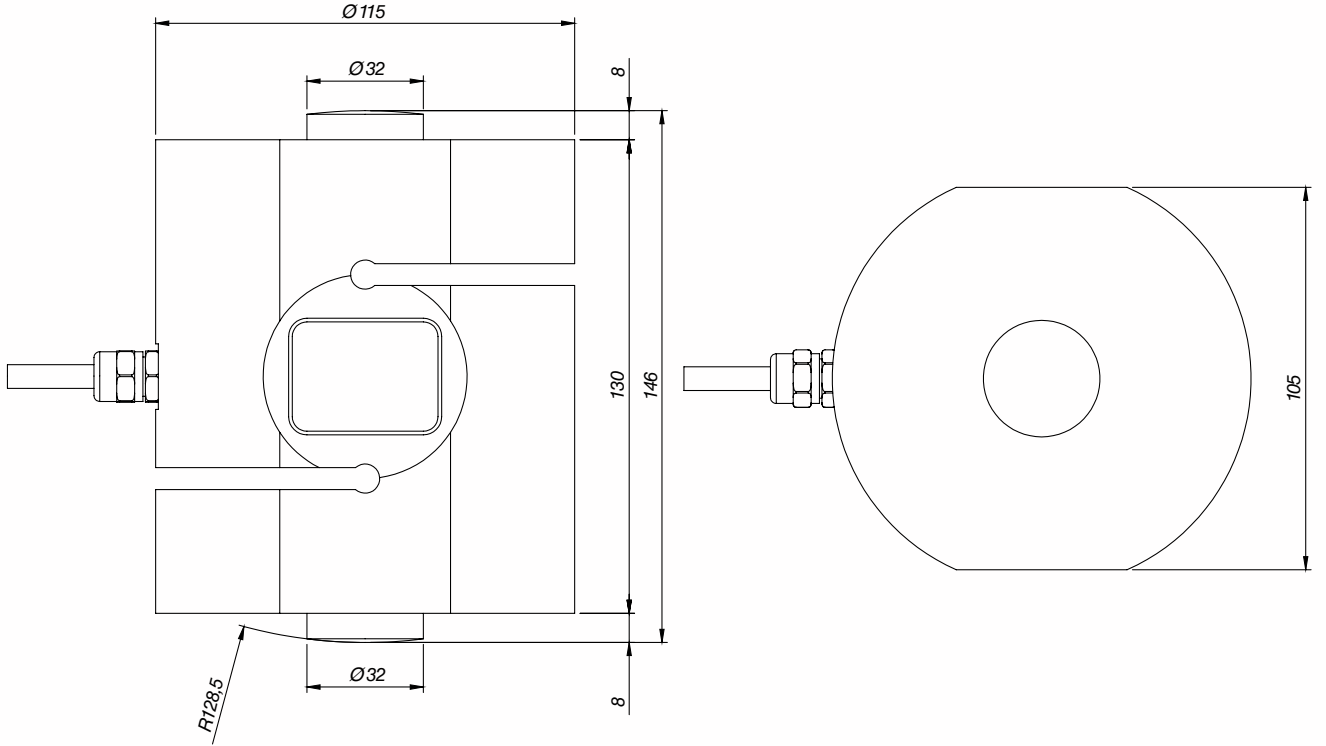
Kamyon Kantarı Uygulaması
Weighbridge Applications

KABLO KODLARI VE KÖPRÜ DEVRE ŞEMASI

ST-2W SERIES

CODES AND BRIDGE CIRCUIT WIRING DIAGRAM



ST-2W SERIES LOADCELL
CAPACITY 10-20 T

TEKNİK ÖZELLİKLER • TECHNICAL SPECIFICATIONS

ST-2W SERIES

Model	Type		ST-2W SERİSİ		
Doğruluk Sınıfı	Accuracy Class		C3	C4	
Maksimum Kapasite	Maximum Capacity	E_{max}	10, 20		t
Minimum Kapasite	Minimum Dead Load	E_{min}	0		% C_N
Çıkış Sinyali	Rated Output	C_N	2		mV/V
Maksimum Bölüntü Sayısı	Maximum Number of Load cell Interval	n_{LC}	3000	4000	
Minimum Doğrulama Aralığı	Minimum Verification Interval	v_{min}	$E_{max}/10000$	$E_{max}/10000$	
Maksimum Çözünürlük	Maximum Resolution	$Y = E_{max} / v_{min}$	10000	10000	
Sıfıra Dönüş Hatası	Minimum Dead Load Output Return MDLOR	DR	$< \pm 0,0167$	$< \pm 0,0125$	% C_N
Yüksüz Çıkış Sinyali	Zero Balance		$< \pm 1$		% C_N
Sıcaklığın Sıfır Sinyaline Etkisi	Temperature Effect On Zero		$< \pm 0,007$	$< \pm 0,007$	% $C_N / 5^\circ C$
Sıcaklığın Çıkış Sinyaline Etkisi	Temperature Effect On Output		$< \pm 0,0055$	$< \pm 0,0045$	% $C_N / 5^\circ C$
Dengelenmiş Sıcaklık Aralığı	Compensated Temperature Range		-10 / +40		$^\circ C$
Güvenli Çalışma Sıcaklık Aralığı	Temperature Range, Safe		-30 / +70		$^\circ C$
Maksimum Güvenli Yükleme	Maximum Safe Overload	E_L	150		% C_N
Kırılma Yüğü Miktarı	Breaking Load	E_d	300		% C_N
Besleme Gerilimi	Excitation		5-15		V
Giriş Direnci	Input Empedance	R_{LC}	380 ± 20		Ω
Çıkış Direnci	Output Empedance	R_o	350 ± 3		Ω
İzolasyon Direnci	Insulation Resistance	R_{IS}	> 1000		M Ω
Yük Hücresi Gövdesi	Load cell Body		fırın boyalı özel alaşım çelik painted alloy steel		
Koruma Sınıfı	Environmental Protection		IP67		
Kablo Tipi	Cable Type		2X2X0,22		
Kablo Boyu	Cable Length		15		m